

## Vakuuimiergerate Tisch- Vacuumierer 8m<sup>3</sup>/h



**602184  
(DVP08D)**

Kammervakuuierer, Tischgerat mit digitaler Steuerung; Vakuumsensor\*, Schweibalkenlange 310 mm, maximale Beutelgroe 300x350mm; Stundenleitung 8m<sup>3</sup>/h; 2 PE-Einlegeplatten

### Kurzbeschreibung

Artikel Nr. \_\_\_\_\_

Kammervakuuierer, Tischgerat aus Edelstahl 304 AISI mit gewolbtem, transparentem PMMA-Plexiglasdeckel. Mit absolutem Vakuumsensor zur Vakuu-Regelung, garantiert ein perfektes Vakuu in allen Situationen, unabhangig von Luftdruck und atmospharischen Bedingungen; keine Kalibrierung erforderlich. Hydrogeformte Vakuukammer aus einem Stuck ohne Fugen und mit abgerundeten Ecken, um glatte Oberflachen, hygienische Reinigung und absolute Widerstandsfahigkeit zu gewahrleisten. Digitale Mikroprozessorsteuerung mit 10 editierbaren Benutzerprogrammen (Vakuuprozentsatz, Extravakuu, Siegelzeit), H2OUT-System zur lentfeuchtung serienmaig. . 2 PE-Fullplatten enthalten. Einfacher Zugang fur den Service durch aufklappbare ffnung des Gehauses. Optionaler Bluetooth-Etikettendrucker fur HACCP-Konformitat erhaltlich.

### Hauptmerkmale

- Tisch-Vakuuierer mit lgeschmierter Vakuumpumpe.
- Kontrolle des Vakuumniveaus durch einen hochprazisen Absolut-Vakuumsensor, der keine Kalibrierung erfordert.
- Druckkammer aus hydrogeformtem, Edelstahl mit gleichbleibender Starke und abgerundeten Ecken fur eine einfache Reinigung.
- Stabiler, transparenter PMMA-Deckel (Plexiglas) mit abgerundeten Kanten, der sich am Ende des Zyklus automatisch ffnet.
- Bedienfeld, resistent gegen Flussigkeiten, Feuchtigkeit, Schmutz und Staub.
- 10 editierbare Benutzerprogramme (Vakuu, Extra-Vakuu, Schweizeit).
- 1 Vakuuzyklus fur Glaser/Behalter.
- Einstellbare Schweizeit 0,1 bis 6 Sekunden.
- Spezifischer Pumpenl-Reinigungszyklus (H2Out).
- Automatische Warnungen: Wenn Lebensmittel abgekuhlt werden mussen (hei), Fehler im Verpackungsprozess, fehlendes Gas, lwechsel.
- Vorbereitet fur externes Vakuuieren von Behaltern durch Anschluss eines speziellen Schlauchs an den Entluftungsstutzen (als Ersatzteil erhaltlich).
- 2 PE-Fullplatten im Lieferumfang enthalten.
- Schweileiste 310 mm, leicht abnehmbar fur die Reinigung.

### Konstruktion

- Fertigung komplett aus Edelstahl
- Einfacher Zugang fur die Wartung durch aufklappbare ffnung des Gehauses.

### Optionales Zubehr

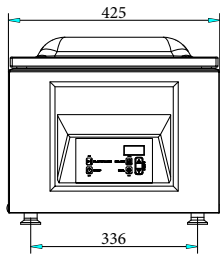
- Edeltahlstisch mit Schrankfach PNC 650239  und Radern fur Kammervakuuierer mit 310mm Schweibalken
- Edelstahl-Schrageinlage zum vakuuieren von Flussigkeiten in Beutel fur Modelle mit 310mm Balkenlange PNC 650240
- Bluetooth-Etikettendruck; kompatibel zu allen neuen Dito Sama Vakuuverpackungsamschinen; fur selbstklebende 50x60 mm Etiketten PNC 650243
- BRITISCHES NETZKABEL 2M ( VAKUUM-PACKER) PNC 650244

Genehmigung: \_\_\_\_\_

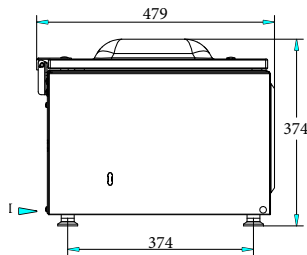


# Vakuuiergeräte Tisch- Vacuumierer 8m<sup>3</sup>/h

Front

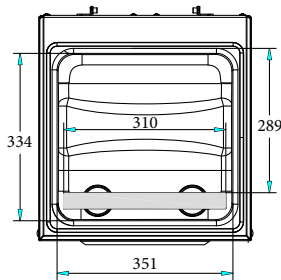


Seite

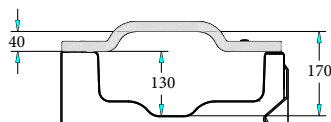


EI = Elektroanschluss

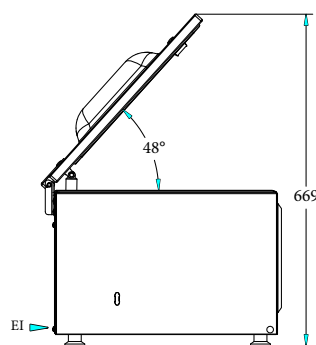
oben



Other



Perspective



## Elektrisch

### Netzspannung:

**602184 (DVP08D)**

220-240 V/1N ph/50-60 Hz

### Gesamt-Watt

0.6 kW

## Schlüsselinformation

### Beckeninhalt:

14.1 lt

### Pumpe:

8 m<sup>3</sup>/h

### Schweißbalkenposition

Front

### Schweißbalkenlänge

310 mm

### Maximale Kammerabmessung (Kammer +Deckel)

334 x 351 x 170 mm

### Kammerabmessung

289 x 347 x 130 mm

### Anzahl Einlageplatten

2

### Anzahl Gasdüsen

no gas

### Außenabmessungen, Länge:

425 mm

### Außenabmessungen, Tiefe:

479 mm

### Außenabmessungen, Höhe:

374 mm

### Nettogewicht (kg):

35.5



Das Unternehmen behält sich das Recht auf Änderungen der Spezifikation vor.

Vakuuiergeräte  
Tisch- Vacuumierer 8m<sup>3</sup>/h

2024.04.08